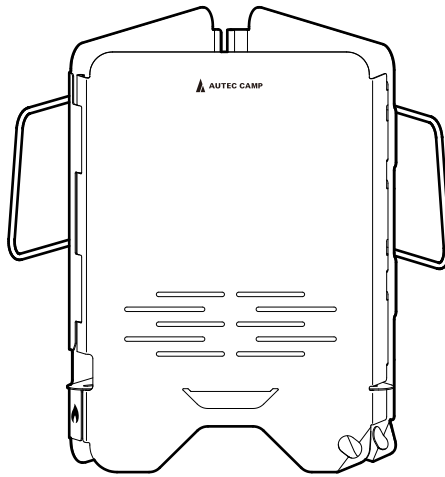


THREE FACE (AO-112103)

(屋外専用)チャコールスターターおよびウィンドガード兼用縦型焚火台

取扱説明書

取扱方法および保証条件記載



屋内利用厳禁

テント内利用厳禁

火災注意

火傷注意

けが注意

加熱中水かけ不可

水濡れ放置不可

安全上の注意

この度は本製品をご購入頂きまして誠にありがとうございます。安全にお使い頂くために、本書を良く読み内容をご理解の上ご使用ください。

本製品は安全性に十分な配慮をして設計していますが、使いかたを誤ると事故が起こることがあります。事故を未然に防ぐために次の内容を必ずお守りください。

⚠ 警告	この表示は「取り扱いを誤った場合、使用者が死亡または重傷を負う可能性があります」を意味しています。
⚠ 注意	この表示は「取り扱いを誤った場合、使用者が傷害を負う、または物的損害が発生する可能性があります」を意味しています。

使用環境における注意点

⚠ 警告	<ul style="list-style-type: none">本製品は屋外使用専用です。テントの中や密閉された狭い場所では火気を取り扱わないでください。一酸化炭素中毒や火災による死亡事故となる恐れがあります。小さなお子様が近くに居る際には、本製品に触れてやけどなどをしないように細心の注意を払ってください。周囲に可燃性のものを置いた環境で使用しないでください。予期せず燃え移って事故となる恐れがあります。強風時は使用しないでください。燃料ごと本製品が転倒し事故となる恐れがあります。
⚠ 注意	<ul style="list-style-type: none">火気を取り扱う際には各自治体や土地管理者の許可を得るか、取り扱い許可のある区域で行ってください。

使用時における注意点

⚠ 警告	<ul style="list-style-type: none">燃焼中に本製品を移動しないでください。
⚠ 注意	<ul style="list-style-type: none">本製品をご購入後初めてご使用になる際は、食品に直接接触する部品を洗淨(食器用中性洗剤のご利用を推奨)してから使用してください。燃焼中から冷却までは、本製品が非常に熱くなっており、接触するとやけどとなる恐れがあります。難燃性のグローブを装着して使用してください。使用時、製品の鋭利な部分でけがをすることが無いように注意してください。組み立て/解体時には指などの挟み込みやけがに注意してください。解体時は本製品が完全に冷めてから行ってください。緊急時以外、本製品が完全に冷めきっていない状態で水をかけないでください。急な温度変化により本製品が変形し破損の原因になります。耐荷重以上のものを載せないでください。転倒、変形、破損の原因になります。

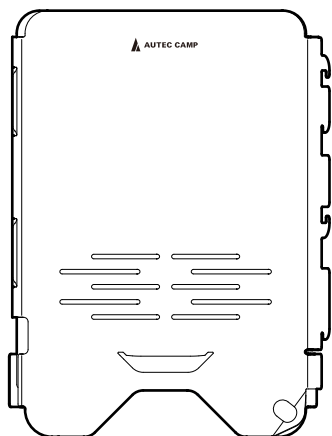
保管・輸送時における注意点

⚠ 注意

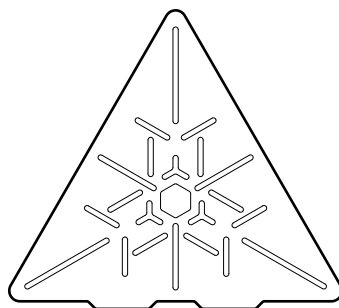
- 収納や運搬時、重い荷物を上に置いたり強い衝撃を与えないでください。変形や破損の原因になります。
- 本製品には錆に強いステンレス鋼を採用していますが、汚れと水分が付着した状態で保管すると錆が発生します。次のことに注意してください。
 - 洗浄した場合はよく水気をふき取り、乾かしてから保管してください。
 - 過度な汚れが付着した状態での保管は避けてください。
 - 高温多湿の場所を避けて保管してください。
- 結露による水分の付着は錆の原因になります。温度変化の穏やかな環境で保管してください。

セット内容

本製品をご使用になる前に、次の同梱品がすべてそろっていることを確認してください。



本体



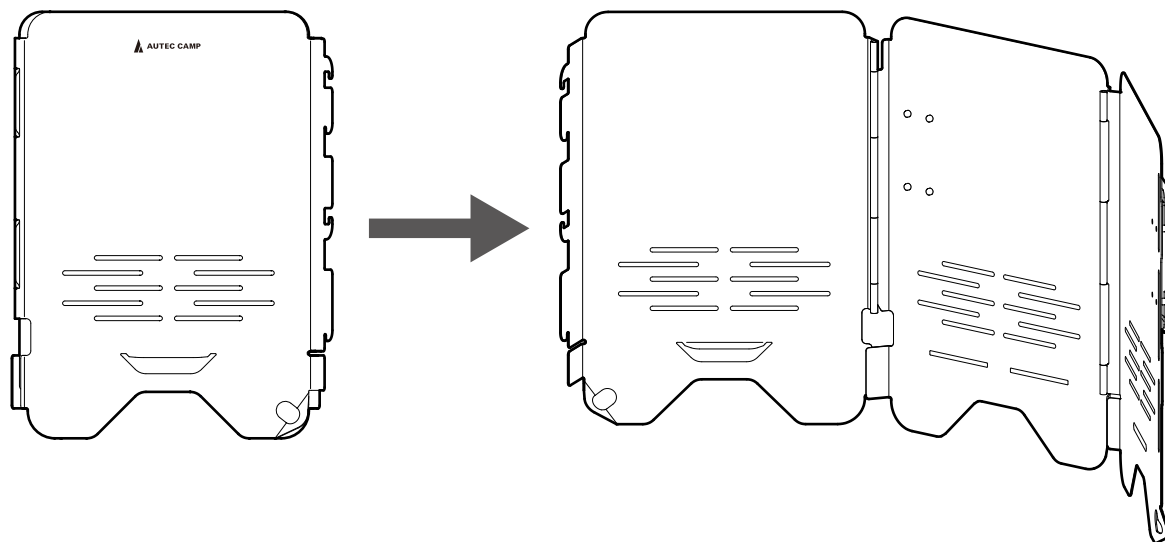
炭床

使いかた

解体は組み立てと逆の手順で行ってください。

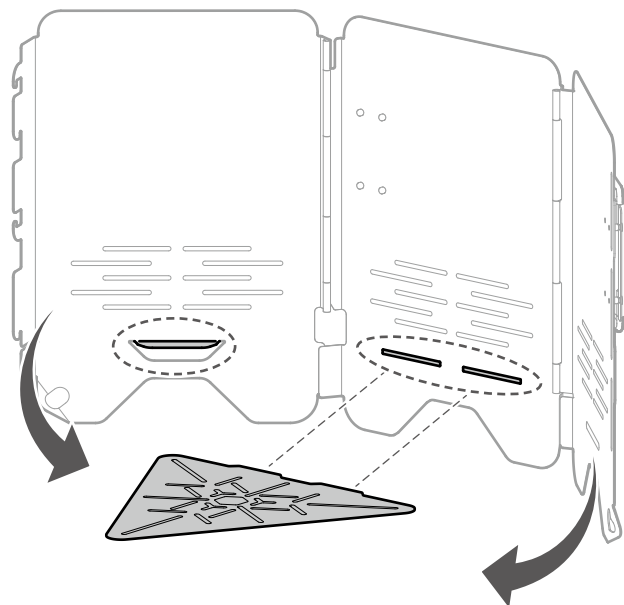
チャコールスターター／焚火台

1 本体を広げます。

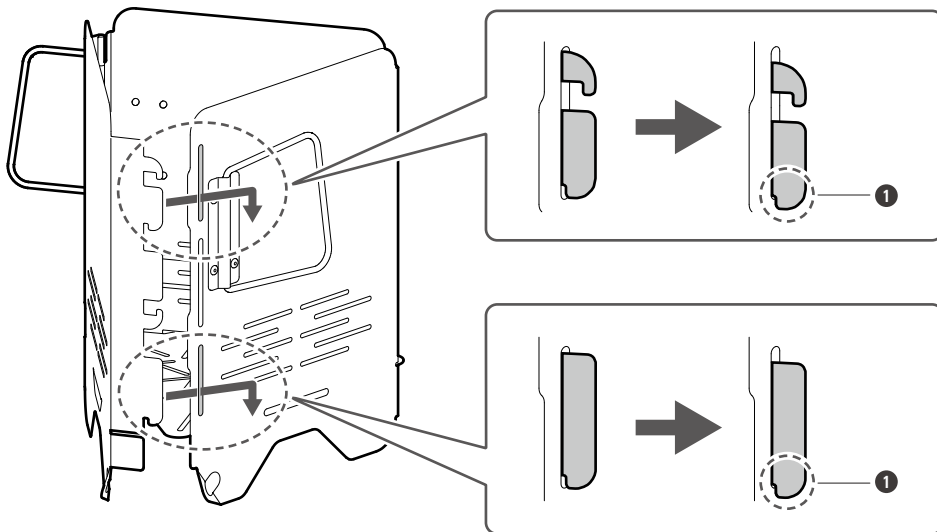


2 本体に炭床を取り付け、本体を閉じます。

- 炭床の2箇所の突起を、本体の穴に取り付けます。
- 炭床を、本体の突起の上に乗せます。

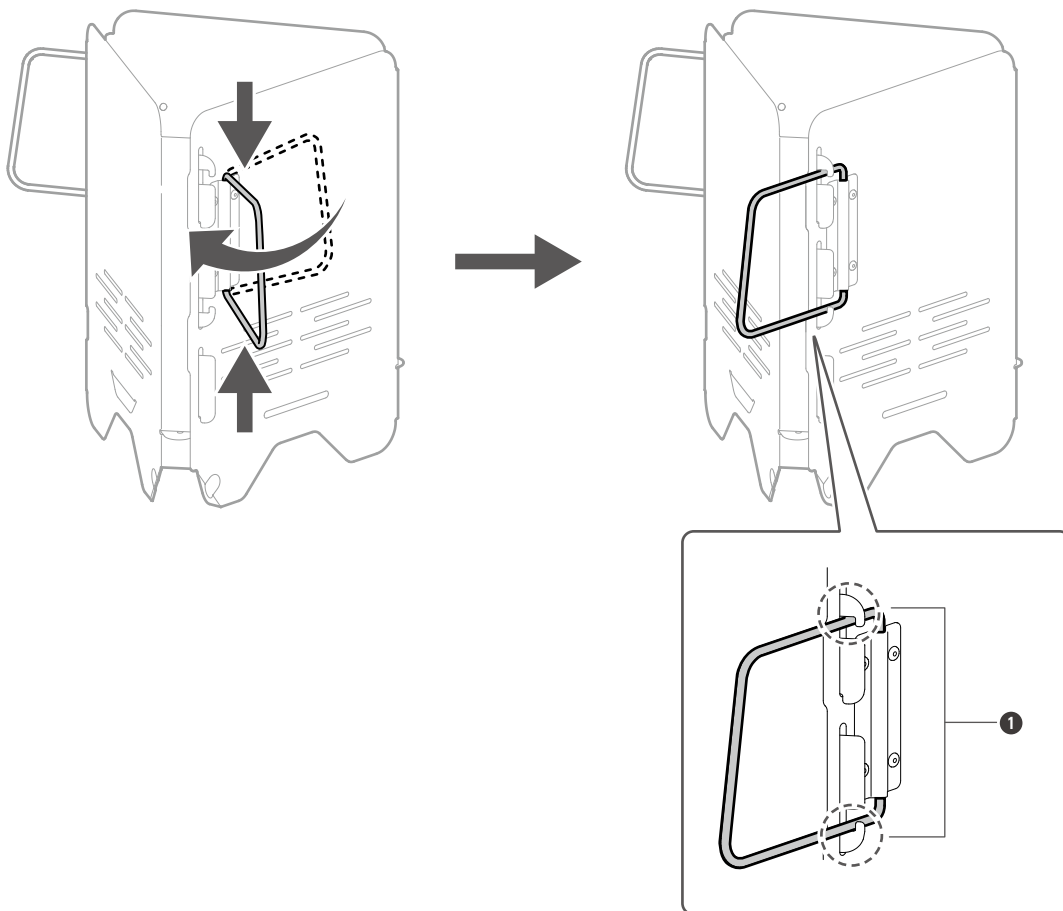


3 本体の突起を上からスライドさせて、穴に差し込みます。



① 溝にしっかりと取り付けられていること

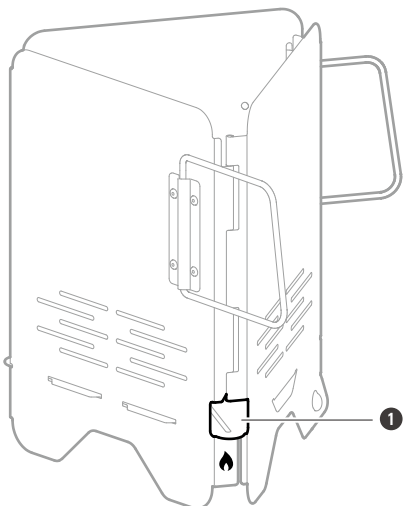
4 取っ手を手でたわませながら、本体の溝にスライドさせて取り付けます。



① 溝にしっかりと取り付けられていること

チャコールスターター

- 1 着火剤を炭床に置き、バーナー口からトーチバーナーなどで火をつけます。



① バーナー口

- 2 木炭を本製品の中に入れます。

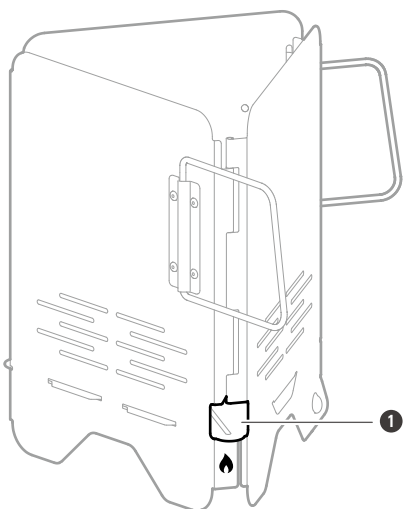
- 風の通り道が塞がらない程度の量にしてください。



- 持ち運ぶ際は、2つの取っ手をしっかりと持って運んでください。

焚火台

- 1 薪を本製品の中に入れます。
- 2 バーナー口からトーチバーナーなどで火をつけます。



① バーナー口

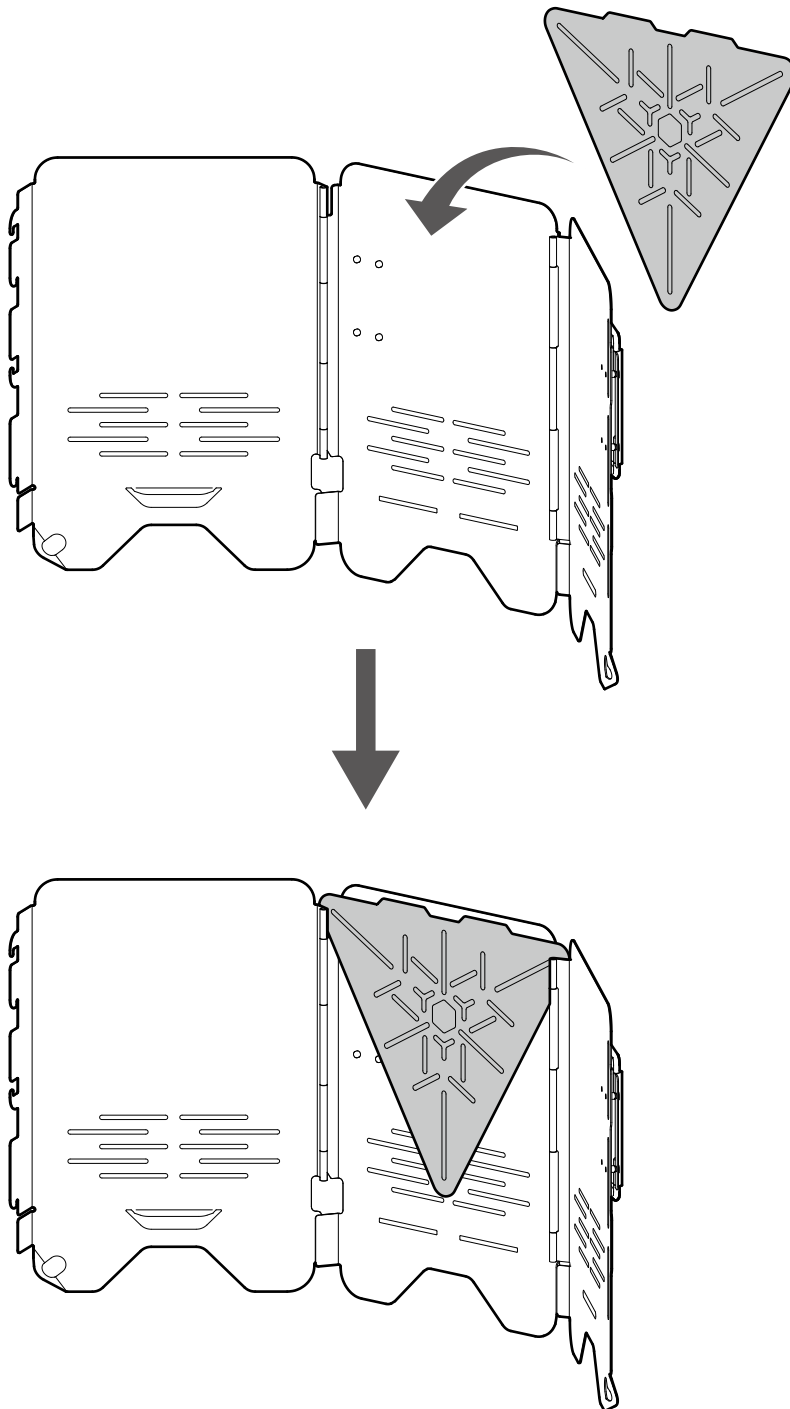


- 本製品が転倒する程の長い薪は使用しないでください。
- 持ち運ぶ際は、2つの取っ手をしっかりと持って運んでください。

ウィンドガード

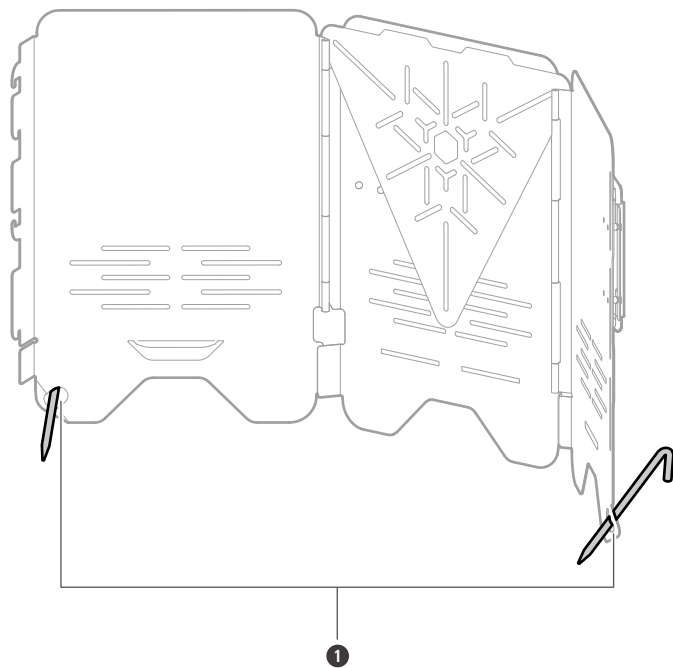
1 本体を広げ、安定する角度にします。

- 炭床は背面に掛けておくことができます。



2 焚火台やバーナーの風上に設置します。

- 風の強い日や安定感が悪いときは、お手持ちのペグ2本を本製品のペグ穴に通して地面に固定してください。



① ペグ穴

テクニカルデータ

製品重量	約1.2kg
収納サイズ	W217×D282×H40mm
展開サイズ	W510×D167×H282mm(ウィンドガード時、片側140°開き) W292×D231×H282mm(チャコールスターター／焚火台時、取っ手含む)
耐荷重	約1.5kg ^[1]
材質	ステンレス鋼

[1] 本製品から突出する長さの薪の使用の際には本製品が倒れやすくなりますので、バランスの取れる範囲でご利用ください。

- 改良などのため予告なく変更することがあります。

保証条件

- 保証修理・交換の対応可否につきましては当社の判断によるものといたします。
- 保証修理・交換に際して送料・一部修理費用のご負担をいただく場合があります。
- 保証修理・交換にはご本人による購入履歴・購入日を証明できるもの(領収書など)が必要です。
- 次の場合、購入日から1年間は保証修理・交換の対象となります。
 - 製造に起因する製品不備・不良があった場合。
 - 本書に記載の取り扱い方法による使用・保管条件下において製品に著しい欠損が生じた場合。
- 本製品は環境配慮・省資源化のため、加工時に製品外観を保護するビニールシートの貼り付けを省略しています。そのため、**新品の状態においても、加工上生じる加工傷があります。**製品の傷に関して、製品開封時かつ未使用状態における著しく外観を損なう傷または性能に影響する傷を除き、保証修理・交換の対象外となります。
- 本製品には耐熱変形および錆に強いステンレス鋼を採用しておりますが、材料の特性上、下記の条件では変性をきたします。これらの変性に関しては保証修理・交換の対象外となります。
 - **加熱により材料特有の変色と熱変形を起こします。**
 - **加熱により材料表面にスケールという黒錆が発生します。**この錆は材料内部に浸食したものではなく、表面上に現れる酸化物で、性能・強度に影響はありません。
 - **汚れ、炭、水分などが付着した状態で保管すると、上記黒錆以外の錆も生じます。**過度な結露が生じるような気温変化のある環境で保管しないでください。
- 本書の取り扱い方法に基づく使用・保管条件を守らずに生じた事故やけがについて、当社では責任を負いかねます。
- 保証修理・交換は、AUTECCAMP公式ホームページ(<https://www.auteccamp.jp/>)のお問い合わせフォームよりご依頼ください。その他当社関連ホームページ、電話番号へのご連絡からはお受けできません。

お問い合わせ

AUTEC CAMP 公式ホームページ(<https://www.auteccamp.jp/>)のお問い合わせフォームよりお願いします。
その他当社関連ホームページ、電話番号へのご連絡からはお受けできません。

株式会社オーディオテクニカ
成瀬事業所

〒194-8566 東京都町田市成瀬7-2-1

©2022 Audio-Technica Corporation

312900080-01-01 ver.1 2022.08.01